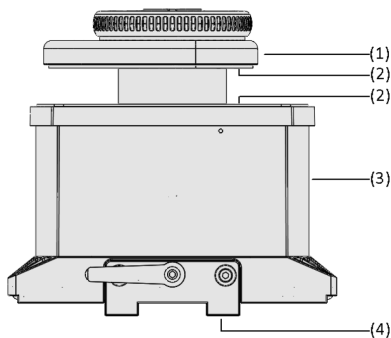


Blocs de serrage VCMC-K1-QUICK

Plage de bridage de 10 mm à 100 mm · Avec réglage rapide



Blocs de serrage VCMC-K1-QUICK



Composition du système Blocs de serrage VCMC-K1-QUICK



Bloc de serrage VCMC-K1-QUICK serrage d'éléments de cadre

Adaptation aux applications spécifiques des secteurs d'activité

Applications

- Système de bridage mécanique pour machines d'usinage CNC avec table à profils (système de mono-circuit)
- Convient tout particulièrement aux pièces fines et courbées telles que les éléments de cadre et les profils de fenêtres
- Pour la mise en place, le serrage est fixé au profil par maintien mécanique et la hauteur de serrage est ajustée à la pièce à l'aide du réglage rapide sans outil
- Serrage de la pièce en activant le vide sur la table de la machine

Construction

- Plateau de bridage triangulaire (1), réglable sans outil en hauteur de serrage et en surface d'appui sur la pièce
- Le plateau de bridage est abaissé par le piston en activant le vide et serre la pièce
- Matière de friction (2) pour optimiser l'absorption de force transversale
- Corps (3) en aluminium avec interface avec la table de la machine
- Maintien mécanique (4) pour une fixation sûre du serrage sur le profil

Points forts du produit

- Le plateau de bridage triangulaire avec réglage rapide sans outil permet des temps d'installation très courts
- Les forces de serrage jusqu'à 700 N garantissent des forces de préhension élevées même pour les pièces étroites
- Le maintien mécanique permet de fixer le serrage sur le profil
- Aucun moyen supplémentaire n'est nécessaire sur la machine, car le serrage est activé par le vide de fonctionnement du centre d'usinage CNC
- Des matières de friction spéciales sur le plateau de bridage et la surface de serrage assurent un maintien sûr de la pièce, même en cas de forces d'usinage élevées

Blocs de serrage VCMC-K1-QUICK

Plage de bridage de 10 mm à 100 mm · Avec réglage rapide

Code de désignation Blocs de serrage VCMC-K1-QUICK

VCMC-K1	-	QUICK	-	170x135	-	x50	-	15-85
1		2		3		4		5

1 – Désignation

Code	Type
VCMC-K1	Bloc de bridage, système pour tables à profils mono-circuit

2 – Position de montage

Code	Type
QUICK	Avec réglage de la hauteur sans outil

3 – Dimensions

Code	Lxl en mm
170x135	170x135

4 – Hauteur de serrage

Code	H en mm
x50...x125	50 à 125

5 – Plage de serrage

Code	Plage de serrage en mm
15-85...10-100	15-85 et 10-1000

Le bloc de serrage VCMC-K1-QUICK est livré complètement monté. Le produit consiste en :

- Plateau de bridage avec réglage rapide
- Corps de base en aluminium
- Montage sur profil avec bridage mécanique

Pièces de rechange disponibles : plateau de bridage, cadre d'étanchéité, unité de serrage

Accessoire disponible : extension de la plage de bridage, unité de bridage

Données de commande Blocs de serrage VCMC-K1-QUICK

Type	Réf. article
VCMC-K1-QUICK 170x135x50 15-85	10.01.12.04692
VCMC-K1-QUICK 170x135x85 15-85	10.01.12.04746
VCMC-K1-QUICK 170x135x100 10-100	10.01.12.04614
VCMC-K1-QUICK 170x135x125 10-100	10.01.12.04744

Données de commande Pièces de rechange Blocs de serrage VCMC-K1-QUICK

Type	Pièces de rechange		Réf. article
VCMC-K1-QUICK 170x135x50 15-85	Fixage du disque	SPAN-TELL 110x30 EXZ VCMC	10.01.12.04688
VCMC-K1-QUICK 170x135x85 15-85	Fixage du disque	SPAN-TELL 110x30 EXZ VCMC	10.01.12.04688
VCMC-K1-QUICK 170x135x100 10-100	Fixage du disque	SPAN-TELL 110 EXZ VCMC	10.01.12.04239
VCMC-K1-QUICK 170x135x125 10-100	Fixage du disque	SPAN-TELL 110 EXZ VCMC	10.01.12.04239

Pièces de rechange	Réf. article
Cadre d'étanchéité (inférieure)	VCDR 166x113x6.6 VCBL-K1 10.01.12.03629
Unité de bridage	KLEM-EINH 69.5x28.5x12.5 VCMC-K1 10.01.12.04835

Données de commande Accessoires Blocs de serrage VCMC-K1-QUICK

Type	Accessoires		Réf. article
VCMC-K1-QUICK 170x135x50 15-85	Rallonge à six pans creux	VRL-S M20x1x35	10.01.12.04374
VCMC-K1-QUICK 170x135x85 15-85	Rallonge à six pans creux	VRL-S M20x1x35	10.01.12.04374

Type	Réf. article
Accessoires-système de bridage	ZUB VCMC 10.01.12.04008
Unité de bridage	KLEM-EINH 69.5x35x12.5 10.01.12.04990

Blocs de serrage VCMC-K1-QUICK

Plage de bridage de 10 mm à 100 mm · Avec réglage rapide

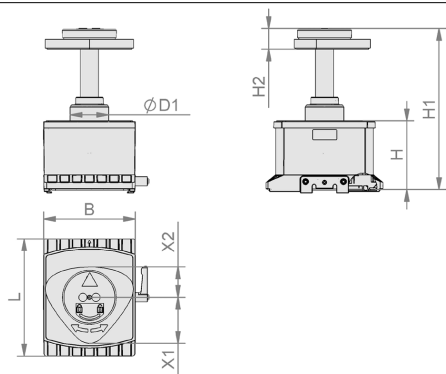
Données techniques Blocs de serrage VCMC-K1-QUICK

Type	Plage de serrage [mm]
VCMC-K1-QUICK 170x135x50 15-85	15,0 ... 85,0 mm
VCMC-K1-QUICK 170x135x85 15-85	15,0 ... 85,0 mm
VCMC-K1-QUICK 170x135x100 10-100	10,0 ... 100,0 mm
VCMC-K1-QUICK 170x135x125 10-100	10,0 ... 100,0 mm

Blocs de serrage VCMC-K1-QUICK

Plage de bridage de 10 mm à 100 mm · Avec réglage rapide

Données de construction Blocs de serrage VCMC-K1-QUICK



VCMC-K1-QUICK

Blocs de serrage VCMC-K1-QUICK

Plage de bridage de 10 mm à 100 mm · Avec réglage rapide

Données de construction Blocs de serrage VCMC-K1-QUICK

Type	B [mm]	D1 [mm]	H [mm]	H1 [mm]	H2 [mm]	L [mm]	X1 [mm]	X2 [mm]
VCMC-K1-QUICK 170x135x50 15-85	133,00	56	50	168	30,0	171	67	44
VCMC-K1-QUICK 170x135x85 15-85	133,31	56	85	203	30,0	171	67	44
VCMC-K1-QUICK 170x135x100 10-100	133,31	56	100	234	30,0	170	67	44